

50

20

8

100

290

180

220

65

197

31

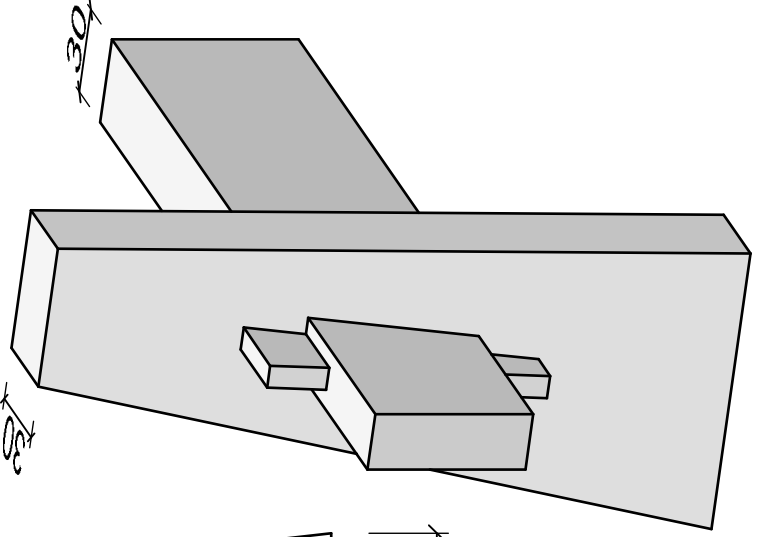
13

15

15

R30

R30



Übungsstück 7

Projekt:
Übungsstück 7

Klasse:
C01/C02 1.Jahr

Schräge
Stegverbindung

Abgabe Termin:
20.04.2026

Maßstab:
1 / 1