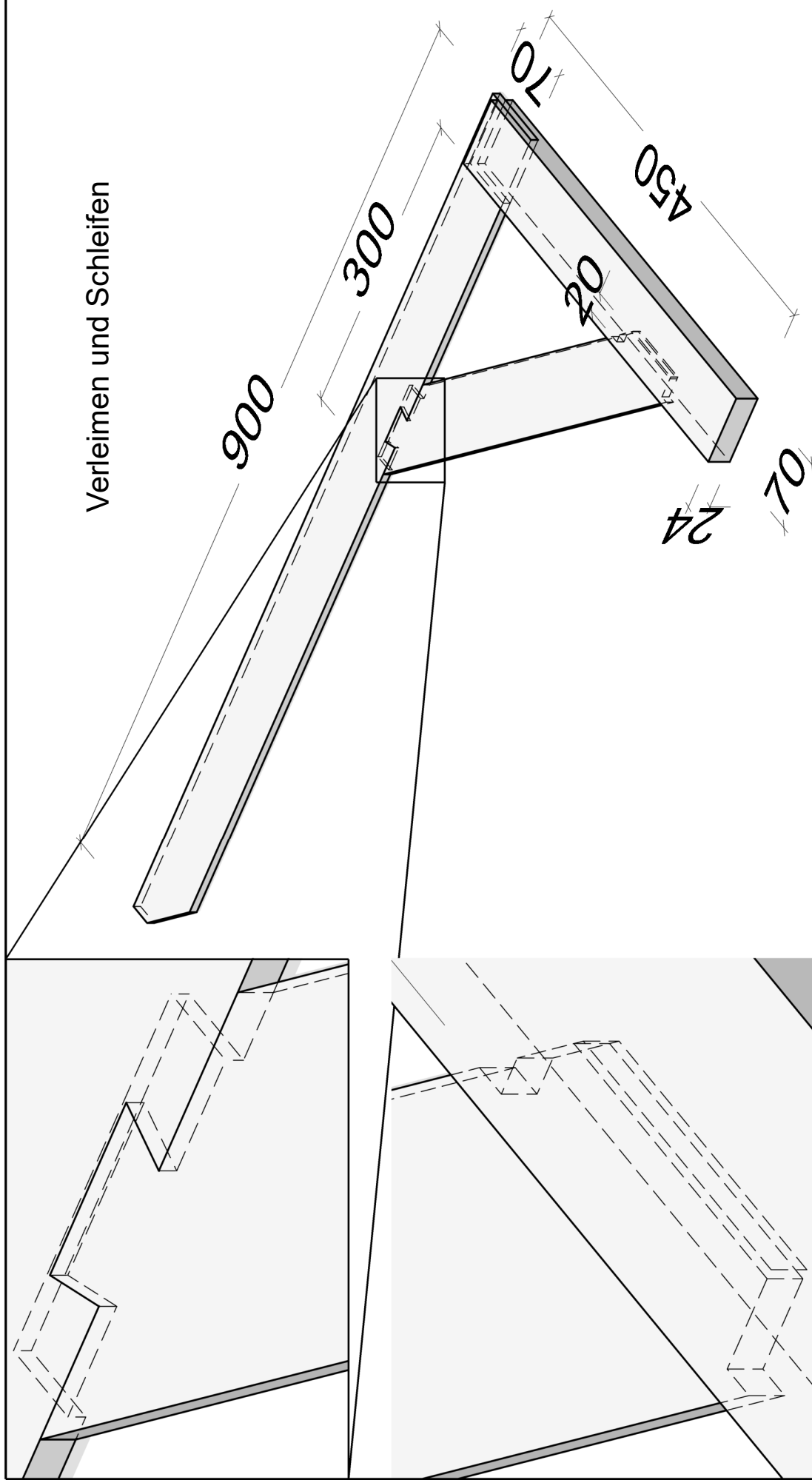


Verleimen und Schleifen



Projekt:
Übungsstück 2

Klasse:
C01/C02 2.Jahr

Winkel

Abgabe Termin:
18.11.2025

Maßstab:
Seite:
1 / 1

